

# HC6512 5G 路由器



- 采用高性能工业级无线模块
- 采用高性能工业级 32 位通信处理器
- WDT 看门狗设计，保证系统稳定
- 采用完备的防掉线机制，保证数据终端永远在线
- 支持本地和远程在线升级，导入导出配置文件
- 支持 3G/4G/5G 和有线 WAN 双链路智能切换备份功能
- 采用金属外壳，防护等级 IP30。金属外壳和系统安全隔离，特别适合于工控现场的应用

## HPRODUCT DESCRIPTION

HC6512 是一款物联网 5G 路由器，利用公用 3G/4G/5G 网络为用户提供无线长距离大数据传输功能。

该产品采用高性能的工业级 32 位通信处理器和工业级无线模块，以嵌入式实时操作系统为软件支撑平台，同时提供 1 个 RS232，1 个 RS485、1 个以太网 LAN，1 个以太网 WAN（或 LAN），可同时连接串口以太网设备，实现数据透明传输和路由功能。

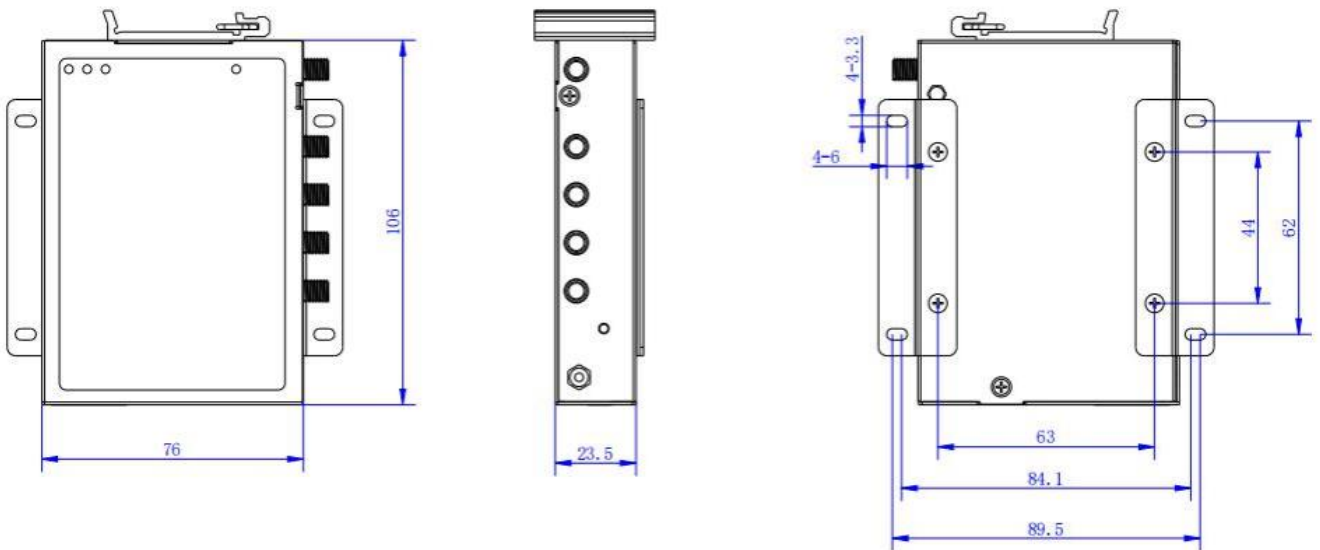
- CPU：工业级 32 位通信处理器
- FLASH：32MB
- DDR3：512MB
- LAN/WAN 接口：1 个 10/100/1000M 以太网口（RJ45 插座），自适应 MDI/MDIX，内置 1.5KV 电磁隔离保护  
备注：默认为 LAN 口，可复用为 WAN 口
- LAN 接口：  
1 个 10/100/1000M 以太网口（RJ45 插座），自适应 MDI/MDIX，内置 1.5KV 电磁隔离保护
- 标准电源：DC 12V/1.5A
- 供电范围：DC 9~36V
- 工作电流：<1.2A (12V)
- 外壳：金属外壳，防护等级 IP30
- 重量：285g 左右

- ▶ 外形尺寸: 106\*76\*23.5mm
- ▶ 工作温度: -35~+75°C (-31~+167°F)
- ▶ 储存温度: -40~+85°C (-40~+185°F)
- ▶ 相对湿度: 95%(无凝结)
- ▶ 串口:
  - 1 个 RS232, 1 个 RS485 串口, 内置 15KV ESD 保护, 串口参数如下:
    - 数据位: 5、6、7、8 位
    - 停止位: 1、1.5(可选)、2 位
    - 校验: 无校验、偶校验、奇校验、SPACE(可选)及 MARK 校验(可选)
    - 串口速率: 2400~115200bits/s
- ▶ 指示灯: 具有"PWR","Online", "SYS", "WIFI" (可选) 四个指示灯
- ▶ 天线接口: 蜂窝: 4 个标准 SMA 阴头天线接口, 特性阻抗 50 欧  
WIFI: 1 个标准 SMA 阳头天线接口, 特性阻抗 50 欧 (可选)
- ▶ SIM/UIM 卡接口: 标准的弹片式用户卡接口 (SIM\*2), 支持 1.8V/3V SIM/UIM 卡, 内置 15KV ESD 保护, 兼容 eSIM
- ▶ 电源接口: 端子电源插座
- ▶ Reset 复位按钮: 通过此按钮, 可将参数配置恢复为出厂值
- ▶ 无线模块: 工业级无线模块
- ▶ 标准及频段:
  - 5G NR: n1/n2/n3/n5/n7/n8/n20/n28/n41/n66/n71/n77/n78/n79
  - LTE:B1/B2/B3/B4(66)/B5(18/19/26)/B7/B8/B12(17)/B13/B14/B20/B25/B26/B28/B29/B30/B38/B39/B40/B41/B42/B43/ B46/ B48/B71
  - 备注: 根据用户需求选用不同模块, 可支持不同网络制式
- ▶ 理论带宽:
  - 5G NR: 下行速率 3.4Gbps, 上行速率 350Mbps
  - LTE Cat20: 下行速率 2.0Gbps, 上行速率 150Mbps
  - HSPA+: 下行速率 42Mbps, 上行速率 5.76 Mbps
- ▶ 发射功率: <23dBm
- ▶ 接收灵敏度: <-97dBm
- ▶ WIFI 无线参数 (可选)
  - ▶ 标准及频段:
    - 支持 IEEE802.11b/g/n, 2.4G, 支持 AP 模式
    - 支持 IEEE802.11ac, 5.8G, 支持 AP 模式
  - ▶ 安全加密: 支持 WEP、WPA、WPA2 等多种加密方式, 可选 WPS 功能

- ▶ 理论带宽：  
IEEE802.11b/g: 最高速率达 54Mbps  
IEEE802.11n: 最高速率达 300Mbps  
IEEE802.11ac: 最高速率达 866Mbps
- ▶ 发射功率：  
26dBm (11b) , 21dBm (11ac/MCS7/HT40) , 20dBm (11ac/MCS9/HT80)
- ▶ 接收灵敏度: <-72dBm@54Mbps

## 产品尺寸

外形尺寸如下图。(单位:mm)



## 应用场景

该产品已广泛应用于物联网产业链中的 M2M 行业，如智能电网、智能交通、智能家居、金融、移动 POS 终端、供应链自动化、工业自动化、智能建筑、消防、公共安全、环境保护、气象、数字化医疗、遥感勘测、军事、空间探索、农业、林业、水务、煤矿、石化等领域。