

HC6415S 智能网关



- 采用高性能工业级无线模块
- 采用高性能工业级32位通信处理器
- 采用金属外壳，保护等级IP30。金属外壳和系统安全隔离，特别适合于工控现场的应用
- 支持多种WAN连接方式，包括静态IP, DHCP, PPPOE, 3G/UMTS/4G/LTE, dhcp-4G
- 提供标准RS232、RS485、以太网和WIFI接口，可直接连接串口设备、以太网设备和WIFI设备

PRODUCT DESCRIPTION

HC6415S是一种物联网无线智能网关，利用公用3G/4G网络为用户提供无线长距离大数据传输功能。该产品采用高性能的工业级32位通信处理器和工业级无线模块，以嵌入式实时操作系统为软件支撑平台，同时提供1个RS232、5个RS485、4个以太网LAN，1个以太网WAN 以及WIFI接口，可同时连接串口设备、以太网设备和WIFI设备。

无线参数

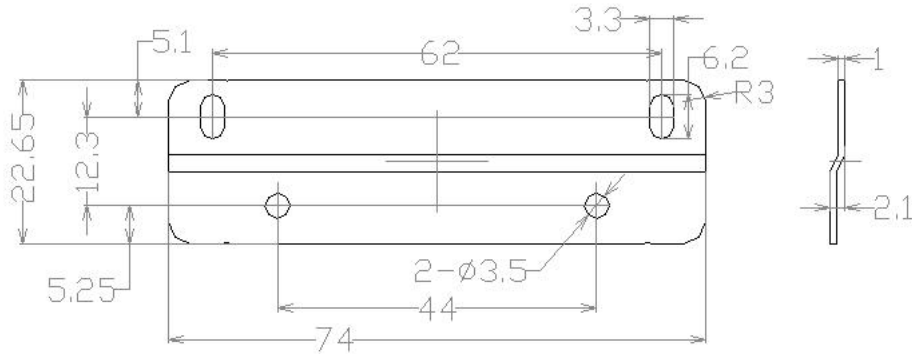
- ▶ 无线模块：工业级无线模块
- ▶ 标准及频段：支持FDD LTE: Band 1/3, Band 2/4/5/13/17/25 (可选)
支持CDMA 1XRTT/EVDO 800/1900MHz
支持全网(可选): TDD-LTE、FDD-LTE、EVDO、WCDMA、TD-SCDMA、CDMA1X、GPRS/EDGE
- ▶ 理论带宽：FDD LTE: Cat-12(下行速率600Mbps, 上行速率150Mbps)
Cat-6(下行速率300Mbps, 上行速率50Mbps)
Cat-4(下行速率150Mbps, 上行速率50Mbps)
TDD LTE(下行速率61Mbps, 上行速率18Mbps)
CDMA2000 1X EVDO Rev A (下行速率3.1Mbps, 上行速率1.8Mbps)
WCDMA(下行速率42Mbps, 上行速率5.76Mbps)
TD-SCDMA(下行速率4.2Mbps, 上行速率2.2Mbps)
- ▶ 发射功率：<23dBm
- ▶ 接收灵敏度：<-93.3dBm

- ▶ **WIFI无线参数**
- ▶ **标准及频段:**
 - 支持IEEE802.11b/g/n, 2.4G, 2*2 MIMO, 支持AP模式, Station模式 (可选)
 - 支持IEEE802.11ac, 5.8G, 2*2 MIMO, 支持AP模式, Station模式 (可选)
- ▶ **理论带宽:** IEEE802.11b/g: 最高速率达108Mbps
IEEE802.11n: 最高速率达300Mbps
IEEE802.11ac: 最高速率达780Mbps
- ▶ **发射功率:** 26dBm (11b) , 21.5dBm (11g) , 20dBm (11n) , 16dBm (11ac)
- ▶ **CPU:** 工业级32位通信处理器
- ▶ **FLASH:** 32MB
- ▶ **DDR3:** 512MB
- ▶ **TF:** 8GB/32GB, 选配
- ▶ **WAN接口:** 1个10/100/1000M以太网口 (RJ45插座) , 内置1.5KV电磁隔离保护
- ▶ **LAN接口:** 4个10/100/1000M以太网口 (RJ45插座) , 内置1.5KV电磁隔离保护
- ▶ **串口:** 1个RS232串口, 5个RS485串口 (一个和RS232接口共用)
串口参数如下:
 - 数据位: 5、6、7、8位
 - 停止位: 1、1.5(可选)、2位
 - 校验: 无校验、偶校验、奇校验、SPACE(可选)及MARK校验(可选)
 - 串口速率: 2400~115200bits/s
- ▶ **指示灯:** 具有"PWR", "SYS", "WIFI", "SIM", "Online", "Signal Strength"等指示灯
- ▶ **I/O接口:** 6脚3.5毫米接线端子;
 - 2个输入、1个输出、1个继电器
 - 输入高电平: 5 to 30 VDC
 - 输入低电平: 0 to 3 VDC
 - 负载电流 < 50mA @ 30VDC
 - 继电器负载: 1A 250VAC/30VDC
- ▶ **天线接口:**
 - 蜂窝: 2个标准SMA阴头天线接口, 特性阻抗50欧
 - WIFI: 2个标准SMA阳头天线接口, 特性阻抗50欧
- ▶ **SIM/UIM卡接口:** 标准的抽屉式用户卡接口, 支持1.8V/3V SIM/UIM卡
- ▶ **电源接口:** 2芯端子电源插座, 内置电源反相保护
- ▶ **USB接口:** 标准USB3.0接口, 支持各种USB存储

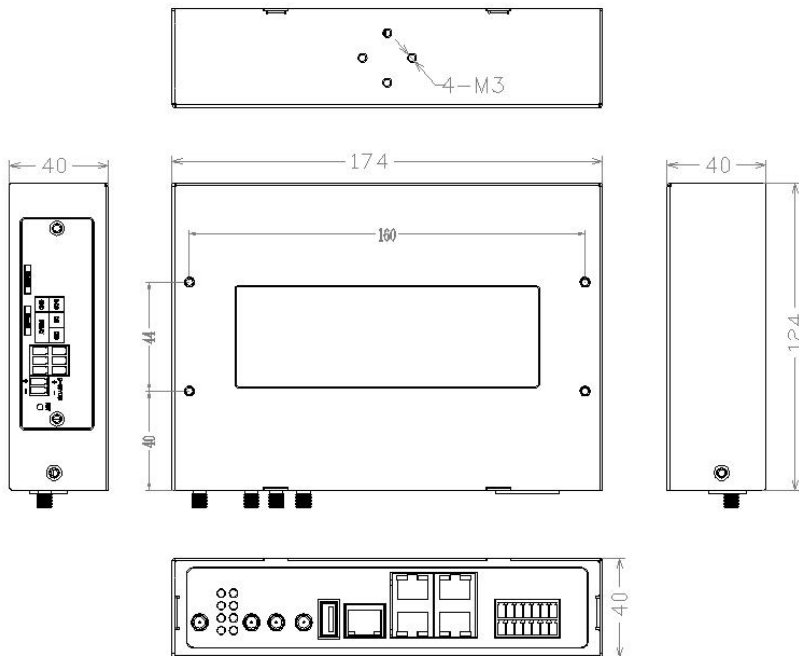
- ▶ 发射功率: 26dBm (11b) , 21.5dBm (11g) , 20dBm (11n) , 16dBm (11ac)
- ▶ CPU: 工业级32位通信处理器
- ▶ FLASH: 32MB
- ▶ DDR3: 512MB
- ▶ TF: 8GB/32GB, 选配
- ▶ WAN接口: 1个10/100/1000M以太网口 (RJ45插座) , 内置1.5KV电磁隔离保护
- ▶ LAN接口: 4个10/100/1000M以太网口 (RJ45插座) , 内置1.5KV电磁隔离保护
- ▶ 串口: 1个RS232串口, 5个RS485串口 (一个和RS232接口共用)
串口参数如下:
数据位: 5、6、7、8位
停止位: 1、1.5(可选)、2位
校验: 无校验、偶校验、奇校验、SPACE(可选)及MARK校验(可选)
串口速率: 2400~115200bits/s
- ▶ 指示灯: 具有"PWR", "SYS", "WIFI", "SIM", "Online", "Signal Strength"等指示灯
- ▶ I/O接口: 6脚3.5毫米接线端子;
2个输入、1个输出、1个继电器
输入高电平: 5 to 30 VDC
输入低电平: 0 to 3 VDC
负载电流 < 50mA @ 30VDC
继电器负载: 1A 250VAC/30VDC
- ▶ 天线接口:
蜂窝: 2个标准SMA阴头天线接口, 特性阻抗50欧
WIFI: 2个标准SMA阳头天线接口, 特性阻抗50欧
- ▶ SIM/UIM卡接口: 标准的抽屉式用户卡接口, 支持1.8V/3V SIM/UIM卡
- ▶ 电源接口: 2芯端子电源插座, 内置电源反相保护
- ▶ USB接口: 标准USB3.0接口, 支持各种USB存储
- ▶ TF卡接口: 标准弹式TF卡接口, 支持各种TF卡
- ▶ Reset复位按钮: 通过此按钮, 可将智能网关的参数配置恢复为出厂值
- ▶ 标准电源: DC 12V/1.5A
- ▶ 供电范围: DC 9~36V
- ▶ 工作电流: 3G: <640mA (12V) 4G: <720mA (12V)
- ▶ 待机电流: 3G: <530mA (12V) 4G: <600mA (12V)

- ▶ 外壳：金属外壳，保护等级IP30
- ▶ 外形尺寸：172x122x38 mm (不包括天线和安装件)
- ▶ 重量：700g
- ▶ 工作温度：-35~+75°C (-31~+167°F)
- ▶ 储存温度：-40~+85°C (-40~+185°F)
- ▶ 相对湿度：95%(无凝结)

外形尺寸 (单位:mm)



固定片尺寸



智能网关尺寸

注：使用固定片（选配）安装智能网关螺钉为M3，螺钉锁进智能网关的深度为3~4mm。