

HC7605-BD 北斗数传终端



- 工作电压为7V~36V，待机功耗为不大于1.2W
- 体积小、功耗低，连接简单、操作方便
- 内部集成了北斗多频天线、射频、基带以及主控等功能单元
- 广泛应用于卫星通信、船载导航监控，以及应急救援等领域

PRODUCT DESCRIPTION

HC7605-BD 北斗数传终端是合晨科技(上海)有限公司针对船载通信和导航应用推出的一款支持北斗RDSS/RNSS功能的船载一体机。HC7605-BD 北斗数传终端内部集成了北斗多频天线、射频、基带以及主控等功能单元，可实现RDSS定位、短报文通信和RNSS导航定位等功能。

HC7605-BD 北斗数传终端体积小、功耗低，连接简单、操作方便，可广泛应用于卫星通信、船载导航监控，以及应急救援等领域。

▶ RDSS参数

▶ 接收信号灵敏度: $\leq -124.6\text{dBm}$

误码率 $\leq 1 \times 10^{-5}$

方位角 $0^\circ \sim 360^\circ$

俯仰角 $20^\circ \sim 75^\circ$

▶ 发射ERP: $6\text{dBW} \sim 19\text{dBW}$

方位角 $0^\circ \sim 360^\circ$

俯仰角 $20^\circ \sim 75^\circ$

▶ 载波抑制: $\geq 30\text{dBc}$

▶ 调制相位误差: $\leq 3^\circ$

▶ 定位/通信: 定位、通信成功率: $\geq 95\%$ (无明显干扰情况下)

定位精度: $\leq 100\text{米}$

▶ 锁定时间: 冷启动首捕时间: $\leq 2\text{ s}$

失锁重捕时间: $\leq 1\text{ s}$

(RDSS功能单元供电开始计时)

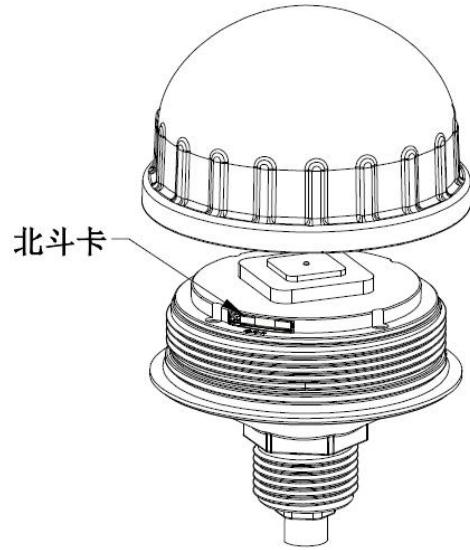
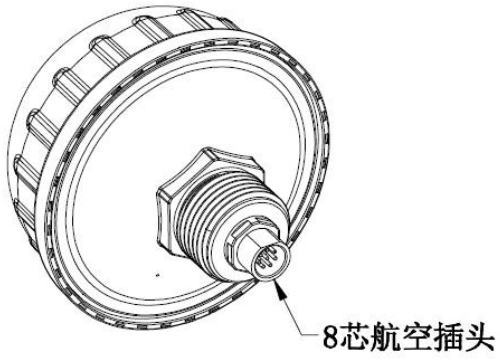
▶ RNSS参数

- ▶ 输入频点: RNSS B1 + GPS L1
- ▶ 数据更新率: $\geq 1\text{Hz}$ (默认1Hz)
- ▶ 首次定位时间: 冷启动时间: $\leq 35\text{s}$
热启动时间: $\leq 2\text{s}$
重捕获时间: $\leq 2\text{s}$
(开阔地, 无明显干扰)
- ▶ 定位精度: 水平: $\leq 5\text{m}$
高程: $\leq 10\text{m}$
(开阔地)
- ▶ 测速精度: $\leq 1.0\text{m/s}$
- ▶ 灵敏度: 捕获: -144dBm
跟踪: -159dBm
- ▶ 工作电压: $7\text{V}\sim 36\text{V}$
- ▶ 串口类型: RS232 (DB9接头) : 默认配置
RS422、RS485、网口 (仅支持UDP协议) : 选配, 需用户提出
- ▶ 串口波特率: $4800\sim 115200\text{bps}$ (默认19200bps)
- ▶ 待机功耗: $\leq 1.2\text{W}$
- ▶ 发射功耗: $\leq 5\text{W}$ (瞬态功耗, $\leq 200\text{mS}$)
- ▶ 电源供电: 19V 时, 输出电流 500mA 以上
- ▶ 工作温度: $-25\sim +70^{\circ}\text{C}$
- ▶ 存储温度: $-40\sim +85^{\circ}\text{C}$
- ▶ SIM卡工作温度: $-20\sim +60^{\circ}\text{C}$
- ▶ 重量: $\leq 450\text{g}$ (仅为主机重量, 不包括电缆线)

接口说明

数传终端接口包括: 8芯防水连接器及北斗卡座。8芯连接器用于数据传输及一体机供电。北斗卡座用于RDSS北斗卡的安装固定。

对外串口默认为RS232, 波特率为 $4800\sim 115200\text{bps}$, 默认波特率为 19200bps 。



产品尺寸

