

# HC-QP807 气泡水位计



- 增加泄压校准功能，可定时自动校准，确保测量准确性
- 内部集成嵌入式实时操作系统，监测到错误可自动重启
- 超高精度，全温度补偿，线性补偿，抗干扰、防雷设计
- 4.3寸彩色触摸屏显示界面，使仪表使用更为方便
- 标准modbus rtu协议

## 运用场景

中小河流水位监测量

海洋、地下水水位的测量

发电厂调压井水位、大坝上下游水位的测量

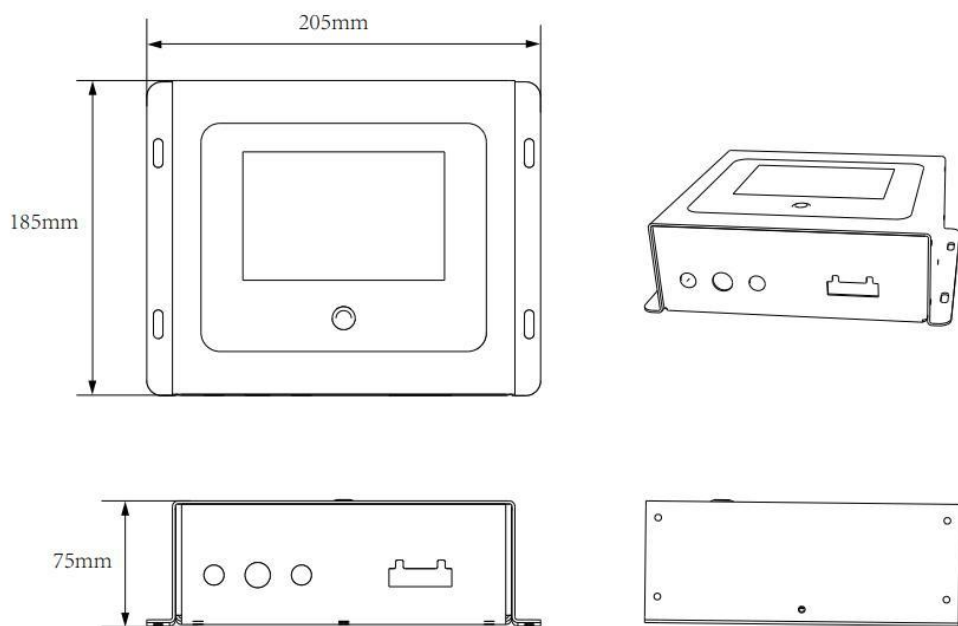
化工、煤矿、污水处理、自来水厂等处的水位及液位的监测

不适用于不便建测井或建测井费用昂贵的地区

- 供电电压：9~16V DC，标准12V DC
- 产品量程：20m（其它量程可定制）
- 分辨率：1mm
- 测量介质：水、其它液体
- 工作环境：-20°C~85°C、0~95RH
- 精度：0.05%FS(准确度达到一级)
- 采样间隔：5min ~ 1h，可设置（建议5~10分钟）
- 工作电流：1.36A
- 待机电流：10mA
- 输出：RS485 modbus rtu
- 外形尺寸：205\*185\*75mm
- 泵：进口真空泵

- ▶ 显示屏：4.3英寸触摸屏
- ▶ 按键：1个轻触式按键
- ▶ 气管规格：φ6\*4mm尼龙气管

## 外形尺寸



## 设备接口



| 端子号 | 引脚     | 说明       |
|-----|--------|----------|
| 1   | DC12V+ | 电源正      |
| 2   | DC12V- | 电源负      |
| 3   | 485A   | RS485A信号 |
| 4   | 485B   | RS485B信号 |
| 5   | 20MA+  | 模拟量正     |
| 6   | 20MA-  | 模拟量负     |